

Assist

Çalışma Koltuğu

Assist, nefes alabilen file kumaş sırt yapısı, bel ve kol desteğiyle uzun çalışma sürelerinde vücudunuzla birlikte esneyerek hareket özgürlüğü sunan performans çalışma koltuğudur.



nefes alabilen file sırt

ayarlanabilen bel desteği

Q60 çaplı, ANSI / BIFMA X5.1
Amerikan dayanım sertifikalı,
5 kollu yıldız ayak tekerlek

- derinlik, açı, yükseklik ayarlı 3D kol
- dayanıklı ve konforlu PU kolçak

- kızaklı senkron mekanizma
- 4 noktadan limitlenen sırt açısı
- sırt desteği güvenlik kilidi

sırt desteği

vücut ağırlığına göre sertliği ayarlanabilen sırt, arkaya doğru 22° yatabilme ve 4 ayrı noktada kilitleme özelliğine sahiptir



yükseklik ayarlı bel desteği

ayarlanabilen poliüretan minderli bel desteği, bel boşluğu ve omurgayı destekler, omurganın S şeklini koruyarak doğru pozisyonda oturma sağlar.



ayarlanabilir oturma derinliği

farklı vücut ölçülerine sahip kullanıcıları uygun şekilde destekleyerek rahat oturma imkanı sunar.



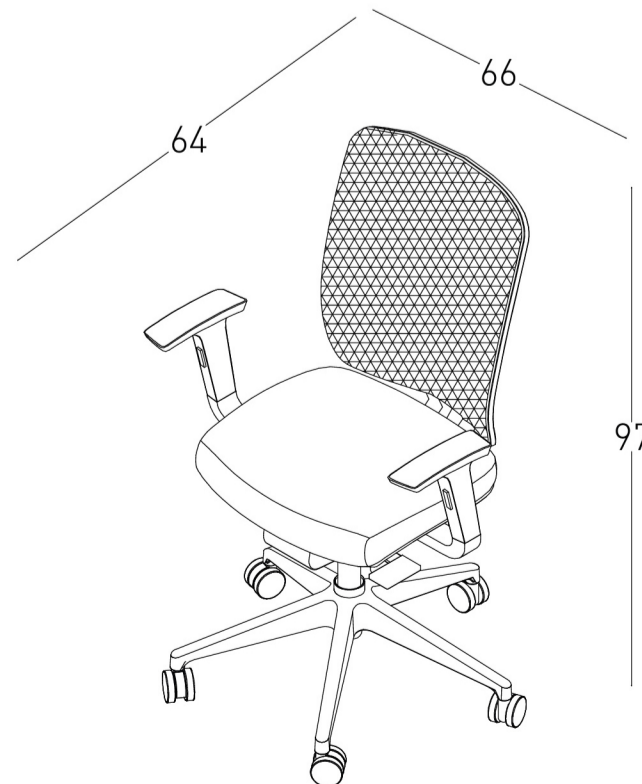
ayarlanabilir oturma yüksekliği

ayarlanabilir oturma yüksekliği farklı uzunlukta bacak boylarına göre yüksekliği ayarlanarak, kullanıcıya ergonomik oturma pozisyonu sağlar.



kol desteği

yukarı - aşağı,
ileri - geri, içe-dışa
ayarlanabilir.



BS EN 1021 - 1/2 yangın dayanımı ve
TSO 12947-2 aşınmaya karşı dayanıklılık
sertifikalarına sahip kumaş.

